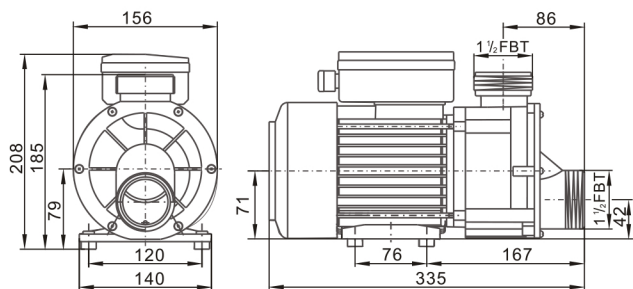
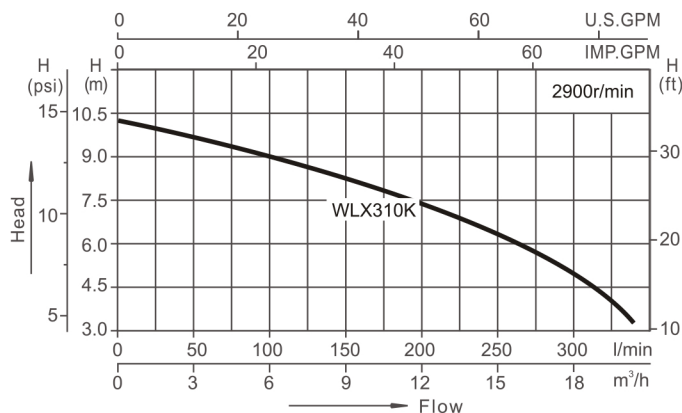


安装外形图
Overall dimension



性能曲线
Performance curves



EN 60335-1: 2012+A11
EN 60335-2-41: 2003+A1+A2
EN 60335-2-60: 2003+A1+A2+A11+A12
EN 62233 : 2008
ERP547 / 2012



海水养殖循环过滤
Mariculture circulation filter



浴缸水循环
Recirculation of water in Bathtub pump



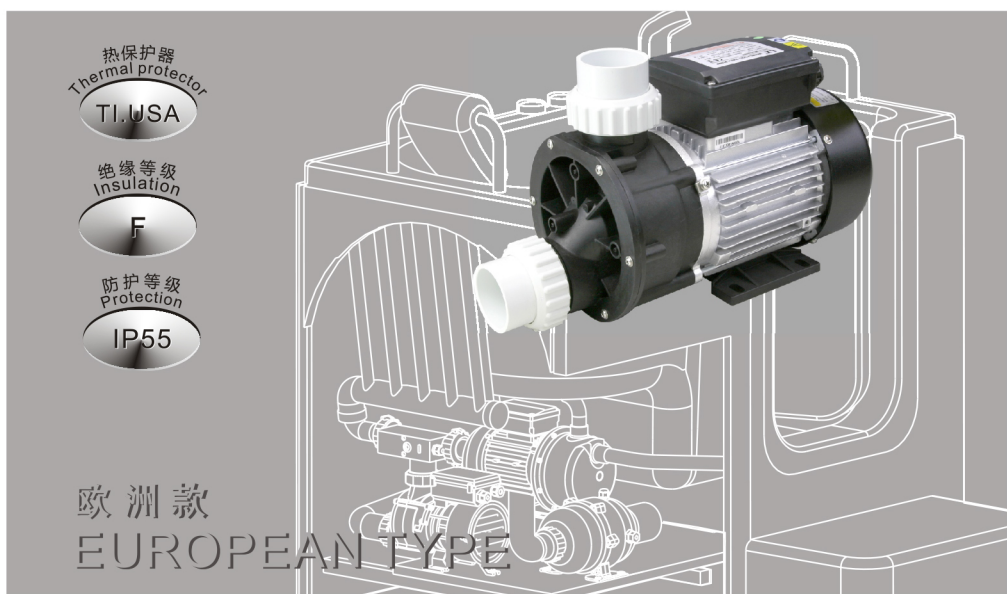
SPA池水循环
Recirculation of water in SPA equipment

工作条件

介质温度: 5-50℃
环境温度: < 50℃
最大工作压力: 0.3MPa

Working conditions

Medium temperature: 5-50℃
Environmental temperature: <= 50℃
Max. working pressure: 0.3MPa



技术参数列表
Technical parameter list

型号 Model	最大流量 Qmax (l/min)	最大扬程 Hmax (m)	电压/频率 V/Hz	输入功率 Power(P ₁)		电流 (Amps)	接头尺寸 Fitting size (mm)	毛重 G.W (Kg)	包装尺码 Packing size (mm)
				kW	HP				
WLX310K	350	10	220-240/50	0.75	1.0	3.8	48.5or50	9.5	380×175×260

230V/60Hz, 110V/60Hz, 110V/50Hz models are available on request

序号 NO.	名称 Name
1	接头螺母 Tie-in Nut
2	接头 Tie
3	O形圈 O-Ring
4	十字盘头螺钉组合件 cross raised head screw assembling
5	泵盖 Pump Cover
6	O形圈 O-Ring
7	叶轮 Impeller
8	机械密封 Mechanical seal
9	泵壳 Pump Casing
10	电机 Motor

